

## 12 位高分辨率超低功耗 3.3V-5.25V 工作电压 50-200KSPS 模数转换器(ADC)

SL121S021 是一款 12 位的 ADC (Analog-to-Digital Converter) 芯片，具有高分辨率、超低功耗、小尺寸、单极性的基本特征。SL121S021 的性能参数涵盖了 50KSPS 至 200KSPS 的较宽采样范围，而不仅仅只在一个特定采样率下有效。该转换器基于具有内部采样保持电路的逐次逼近寄存器架构。SL121S021 采用 3.3 V 至 5.25 V 单电源供电，具有省电模式。

SL121S021 采用 6 引脚 SOT-23 封装，工作温度范围为-40°C 至 85°C。

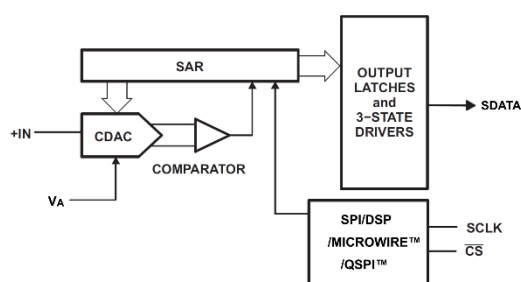
SL121S021 可 pin-to-pin 替代 ADC121S021，而且高电压时的动态功耗不到其 1/4，从而显著延长了电池的工作时间。

### 主要特征

- 采样率：50 – 200 KSPS
- 12 位分辨率
- 电源电压范围：3.3V 至 5.25V
- 超低功耗（典型值）  
2.35mW（5V，200 KSPS）  
1.20mW（3.3V，200 KSPS）
- 最大误差 ±1LSB INL，±1LSB DNL
- 0—V<sub>A</sub> 单极单通道输入
- SPI, QSPI™, MICROWIRE™, DSP 串行接口
- 6 引脚 SOT-23 封装

### 应用领域

- 便携式系统
- 远程数据采集
- 仪表和控制系统
- 光学传感器
- 电池供电系统



原理图



封装效果图

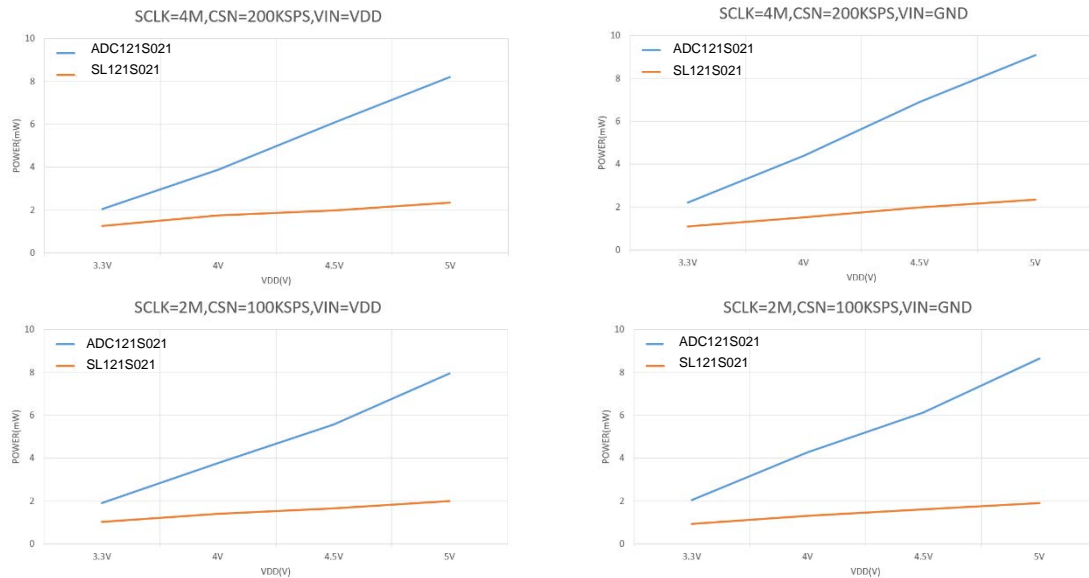
### 引脚兼容的分辨率和速度替代方案

分辨率	指定采样率范围			
	50 to 200 KSPS	200 to 500 KSPS	500 to 800 KSPS	800 to 1000 KSPS
12-bit	<b>SL121S021</b>	SL121S051	SL121S101	SL121S101E
10-bit	SL101S021	SL101S051	SL101S101	SL101S101E
8-bit	SL081S021	SL081S051	SL081S101	SL081S101E

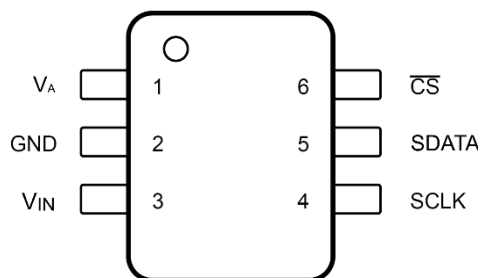
## 1.主要技术参数

- 3.3 V – 5.25 V 单电源供电
- 12 位分辨率，无失码
- 微分非线性误差(DNL):  $\pm 1\text{LSB}$
- 积分非线性误差(INL):  $\pm 1\text{LSB}$
- 信噪比失真(SNR): 72.5dB @100 KHz
- 总谐波失真(THD): -83.5dB @100 KHz
- 采样速率 50 - 200 KSPS
- SPI/ QSPI™/MICROWIRE™/DSP 串行接口
- 无流水线周期延迟
- 省电模式
- 单极单通道输入，0 V 至  $V_A$  范围
- 6 引脚 SOT-23 封装

超低功耗，与 ADC121S021 功率对比图 (T=25°C)：



## 2.引脚配置

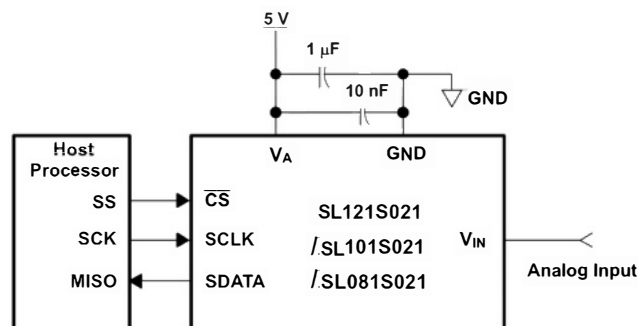


引脚图

引脚		描述
名称	序号	
$V_A$	1	电源输入。也类似于 ADC 的基准电压。
GND	2	模拟输入信号接地。所有模拟和数字信号都以此引脚为基准。
$V_{IN}$	3	模拟信号输入。信号范围为 0 V 至 $V_A$ 。
SCLK	4	串行时钟输入。该时钟直接控制转换和读出过程。
SDATA	5	串行数据输出。
$\overline{CS}$	6	片选信号，低电平有效。

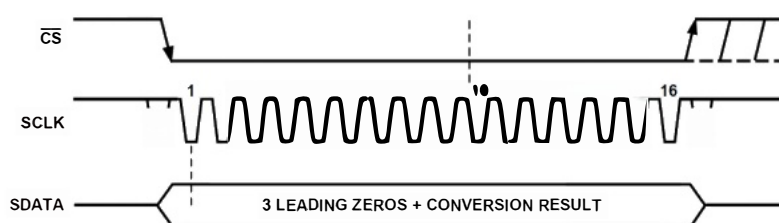
## 3. 典型连接

SL121S021 的典型连接电路，请参见下图。电源应来自稳定的供电设备，如 LDO。1 $\mu$ F 和 10nF 耦合电容应尽可能靠近 SL121S021 引脚。始终将  $V_A$  电源设置为大于或等于最大  $V_{IN}$  输入信号，以避免最大转换码饱和。



电路连接图

## 4. 时序图



时序图

SL121S021 的  $\overline{CS}$  降低时并提供串行时钟 SCLK 信号，SL121S021 即可启动一个转换周期，如图所示。设备在转换过程中输出数据，数据都是 MSB 格式，在 3 个前导零后输出 12 位转换后的数据。在 SCLK 的第 16 个下降沿，SDATA 进入三态，转换周期结束。

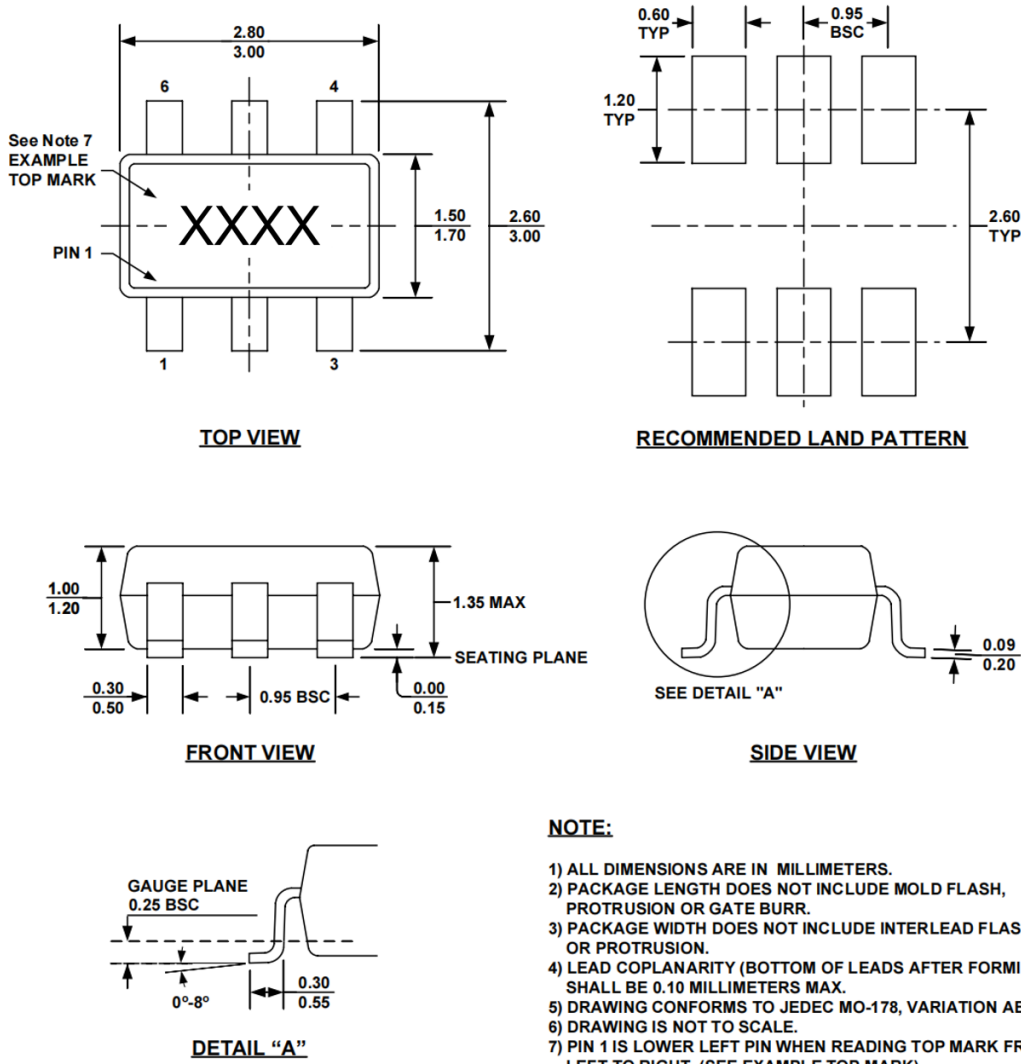
$\overline{CS}$  在 16 个时钟 SCLK 过后拉高，直到 SDATA 进入三态后的时间 1 $\mu$ s 结束，再次将  $\overline{CS}$  拉低即可开始下一次转换。

## 5. 省电模式

SL12/10/081S021 系列具有自动断电功能。在关闭所有电路之后，转换器在这种模式下通常只消耗很小的电流。当出现  $\overline{CS}$  下降沿时，设备自动唤醒。然而，只有当 SCLK 的第三个下降沿出现，所有的功能块才完全启动。经过 SL121S021 的 SCLK 的第 16 个下降沿，设备检测到转换结束，设备就会又自动断电。如果  $\overline{CS}$  在 10 个 SCLK 之前被拉高，SL121S021 就会中止正在进行的数据转换过程，转换器将强迫进入断电模式，并且在接下来的一次转换中没有有效数据。

SCLK 的频率越高，转换器在固定吞吐率下消耗的功耗就越低，因为在固定的时间段内转换时间越短，即转换器在每个转换周期中更多地处于自动断电模式。对于特定的 SCLK 频率，采样时间（ $\overline{CS}$  下降沿到 SCLK 的第三个下降沿）和转换时间（三个前导零加上 12 个 SCLK 周期）是固定的，所以较低的吞吐量时（即总的转换周期延长）增加了断电所占的时间比例，从而使功耗降低。

## 6.封装示意图



### NOTE:

- 1) ALL DIMENSIONS ARE IN MILLIMETERS.
- 2) PACKAGE LENGTH DOES NOT INCLUDE MOLD FLASH, PROTRUSION OR GATE BURR.
- 3) PACKAGE WIDTH DOES NOT INCLUDE INTERLEAD FLASH OR PROTRUSION.
- 4) LEAD COPLANARITY (BOTTOM OF LEADS AFTER FORMING) SHALL BE 0.10 MILLIMETERS MAX.
- 5) DRAWING CONFORMS TO JEDEC MO-178, VARIATION AB.
- 6) DRAWING IS NOT TO SCALE.
- 7) PIN 1 IS LOWER LEFT PIN WHEN READING TOP MARK FROM LEFT TO RIGHT, (SEE EXAMPLE TOP MARK)

## 7.注意事项

1. 拆封的 IC、管装 IC 等必须放在干燥柜内储存，干燥柜内湿度<20% R.H。
2. 存取后都以静电包装防护袋保存元件。
3. 防静电损伤：器件为静电敏感器件，传输、装配、测试过程中应采取充分的防静电措施。
4. 用户在使用前应进行外观检查，电路底部、侧面、四周光亮方可进行焊接。如出现氧化可采去氧化手段对电路进行处理，处理完成电路必须在 12 小时内完成焊接。